

ПЕЧАТАЙТЕ! ПРОИЗВОДИТЕЛЬНОСТЬ ГАРАНТИРОВАНА ■ ■ ■

Благодаря улучшенной конструкции и простоте использования

ИНТЕЛЛЕКТУАЛЬНОЕ ИСПОЛНЕНИЕ.
СТОИМОСТЬ ВЛАДЕНИЯ ВКЛЮЧЕНА В ЦЕНУ
До 20% экономии на расходных материалах и энергопотреблении*. Оптимизированное управление расходами на переработку отходов.



ПРОСТОТА В ЭКСПЛУАТАЦИИ И НАДЕЖНОСТЬ
Чистая и безопасная, наша инновационная система управления картриджами не требует настроек и исключает возможность ошибок.

ДОСТУПНОСТЬ: 99,9%

Сохраните исходные характеристики оборудования в течение 3, 4 или 5 лет, благодаря индивидуальному пакету обслуживания.

ГИГИЕНИЧЕСКИЙ ДИЗАЙН. ЭФФЕКТИВНАЯ МОЙКА ПРИНТЕРА (ЗАЩИТА IP55)

Соблюдение санитарных требований производства, мойка принтера с промышленным моющим средством и водой под давлением.

РАСШИРЬТЕ ВОЗМОЖНОСТИ ПЕЧАТИ ■ ■ ■

Реализация Ваших рекламных кампаний с помощью сквозной маркировки.

РАЗВИВАЙТЕ СВОЙ БРЕНД

Печатайте QR коды для развития Вашего бренда и увеличивайте количество посещений веб-сайта.

ШИРОКИЙ ВЫБОР МАРКИРОВКИ И ЯЗЫКОВ

Тексты, логотипы, двухмерные коды и многое другое. Поддержка 35 языков.

ЧЕРНИЛА ДЛЯ ПОДДЕРЖКИ ВАШИХ ЗАДАЧ СКВОЗНОЙ МАРКИРОВКИ И ОХРАНЫ ОКРУЖАЮЩЕЙ СРЕДЫ

Чернила защищены от подделок и эко-ориентированы, с высоким уровнем адгезии и контрастности, доступны в различных цветах.



ПРЕДОТВРАТИТЕ БРАК И ВОЗВРАТ ПРОДУКЦИИ ■ ■ ■

Расширенный пользовательский интерфейс обеспечивает контроль нанесенных кодов и сведет потери от брака к минимуму.

РАСШИРЕННЫЙ И ПРОВЕРЕННЫЙ ПОЛЬЗОВАТЕЛЬСКИЙ ИНТЕРФЕЙС

Создайте задание на печать и сохраните его с помощью цветного сенсорного экрана.

НАСТРОЙТЕ ЗАДАНИЕ И ЗАФИКСИРУЙТЕ ЕГО

Система помощи онлайн на Вашем языке поможет создать именно такую маркировку, которую Вы хотите.

УПРАВЛЕНИЕ ЭКСПЛУАТАЦИОННЫМИ РАСХОДАМИ

Простой доступ к данным о последнем обслуживании и к производственному журналу.

УПРАВЛЕНИЕ ВВОДОМ ДАННЫХ

Настройка управления доступом и паролями операторов для повышенного контроля безопасности



ЦЕНТРАЛИЗОВАННОЕ УПРАВЛЕНИЕ КОДАМИ

Создавайте изображения и подключайте принтеры к сети с помощью приложения CoLOS® (опция).

*В сравнении с другими марками эквивалентной категории

ВОЗМОЖНОСТИ ПЕЧАТИ

- ▶ Одноструйная печатающая головка
- ▶ Печатающая головка G (разрешение 71 точка на дюйм)
- ▶ До 5 печатных строк
- ▶ Скорость печати: до 4,6 м/с
- ▶ Высота шрифта: от 5 до 32 точек для сообщений, состоящих из нескольких строк
- ▶ Высота знаков: от 1,5 до 11 мм
- ▶ Штрихкоды EAN8/EAN13/UPCA/UPCE, код 39, interleaved 2/5 (код "2 из 5"), Datamatrix и код QR
- ▶ Возможность выбора разных символов (латиница, арабский, японский, кириллица, иврит, китайский, корейский и пр.)

ЭКСПЛУАТАЦИЯ

- ▶ Библиотека сообщений (до 100 сообщений)
- ▶ Многоязычный пользовательский интерфейс
- ▶ Сенсорный экран WYSIWYG шириной 7 дюймов: вывод на экран в режиме реального времени информации об уровне чернил – оставшиеся часы работы и количество сообщений; встроенная система помощи и сигналов; упрощенная редакция и управление сообщениями; создание профилей пользователей.
- ▶ Порты USB and SD
- ▶ Гарантия качества печати благодаря системе Jet Speed Control
- ▶ Автоматический выбор шрифтов в зависимости от скоростей печати и расстояния между печатающей головкой и продуктом
- ▶ Высокопроизводительные универсальные чернила; без кетона и МЭК.
- ▶ Герметичные картриджи по 0,8 л с предохранительной системой
- ▶ Быстрота подсоединения и отсоединения вспомогательного оборудования (фотоэлемента, сигнальных устройств и тахометра)
- ▶ Подключение к сети Ethernet
- ▶ Особое управление датами (округление даты)

ОСНОВНЫЕ ХАРАКТЕРИСТИКИ

- ▶ Вес: 25 кг
- ▶ Установка на стол или вертикальную стойку
- ▶ Сверхгибкий шланг длиной 3 м
- ▶ Контроллер и корпус печатающей головки полностью выполнены из нержавеющей стали
- ▶ Класс защиты от проникновения пыли/ воды: IP55, технический воздух не используется
- ▶ Рабочая температура: 0-40°C в зависимости от используемых чернил
- ▶ Влажность: от 10 до 90% без конденсации
- ▶ Электропитание: 100-120 В или 200-240 В с автоматической коммутацией; частота 50/60 Гц; мощность 60 ВА

ОПЦИИ

- ▶ Комплект опрессовки печатающей головки
- ▶ Соединение RS-232/422, параллельный интерфейс, многочисленные входы/ выходы для обеспечения дистанционного управления
- ▶ Сверхгибкий шланг длиной 6 м

АКСЕССУАРЫ

- ▶ Стойка принтера (нержавеющая сталь или алюминий), стол-подставка и кронштейн для крепления на стену
- ▶ Стойка для печатающей головки (нержавеющая сталь)
- ▶ Различные крепления для печатающей головки
- ▶ Фотоэлементы
- ▶ Тахометры
- ▶ Световые сигнальные устройства (24 В)

ПРОГРАММНОЕ ОБЕСПЕЧЕНИЕ

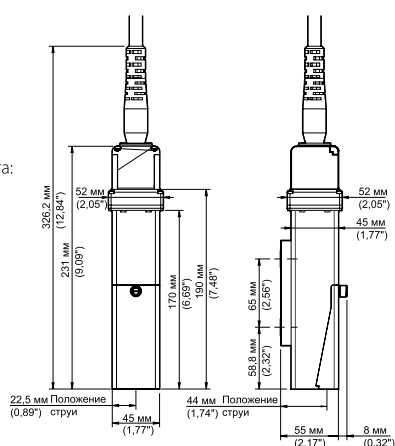
- ▶ Совместимость с CoLOS Create Professional и CoLOS Enterprise
- ▶ Создание логотипов с помощью CoLOS Graphics

Печатающая головка

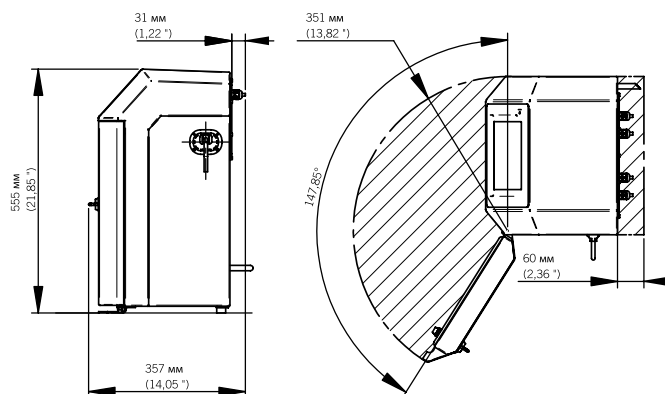
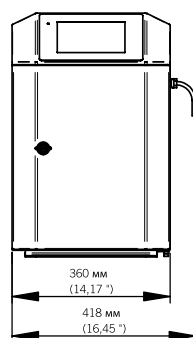
Минимальный радиус изгиба шланга:

- Статический:
100 (3,93")

- Динамический:
150 (5,90")



Пульт



TECH-GROUP

Официальный представитель
в Узбекистане ООО "Tech Group"
Республика Узбекистан, г. Ташкент,
Мирабадский р-н, ул. Меҳржон, 61
Тел. раб.: +(998-78) 888-77-78
e-mail: info@tech-group.uz
www.tech-group.uz



markem·imaje

a DOVER company

Для получения подробной информации
посетите сайт www.markem-imaje.com