

## НАНЕСЕНИЕ ТЕРМОТРАНСФЕРНОЙ ПЕЧАТИ

SmartDate X45 и X65 OEM Connect, разработанные для самых требовательных сфер применения, предоставляют полное, экономичное и беспроблемное решение для OEM-интеграции. Они достаточно компактны для подключения в любой монтажной конфигурации и предлагают все возможности SmartDate X45 и SmartDate X65: выбор сообщений, отслеживание производства и справочные подсказки. Интеграция еще никогда не была такой легкой, как со SmartDate OEM Connect.

### Полная интеграция

- Компактность**  
 Компактные решения SmartDate OEM Connect разработаны для легкой установки в условиях ограниченного пространства.
- Автоматическая настройка при подключении**  
 Настройка с помощью Windows или Internet Explorer обеспечивает легкую связь с главным человеко-машинным интерфейсом (HMI).
- Интуитивный пользовательский интерфейс**  
 Использование всего функционала и возможностей подключения SmartDate X45 и SmartDate X65 с веб-интерфейсом или Virtual Network Computing\* через главный HMI. Дополнительный дистанционный пользовательский интерфейс с сенсорным экраном можно подключить и разместить в любом месте упаковочной машины.



### Оптимизация работы

- Конфигурация линии**  
 Принтеры SmartDate X45 и SmartDate X65 могут быть адаптированы как для старт-стопных, так и для непрерывных линий.
- Гибкость печати**  
 Управление легко меняется с левостороннего на правостороннее без использования дополнительных деталей.
- Возможности печати**  
 Диапазон печатающих головок 32 мм, 53 мм и 128 мм позволяет максимально увеличить площадь печати.
- Маркировка высокого качества с более высокой скоростью**  
 Скорость печати настраивается в диапазоне от 10 мм до 1800 мм\*\* в секунду, что позволяет наносить печать плотностью 300 точек/дюйм на 455 упаковок в минуту.



### Еще более удобная эксплуатация

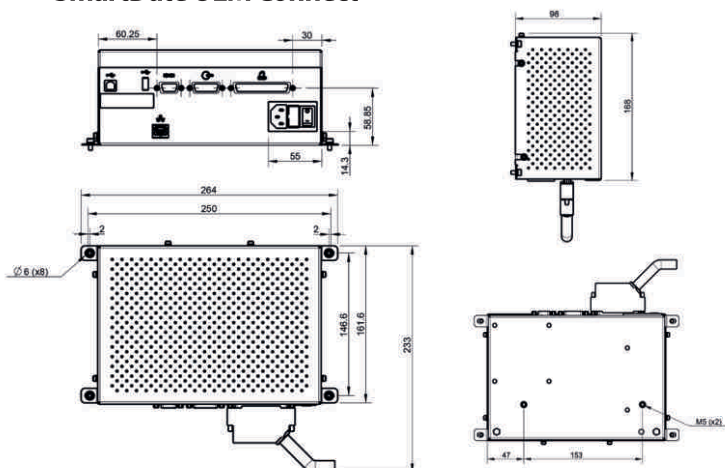
- Руководства для упрощения ежедневных операций**  
 Множество анимированных справочных материалов и руководств\* с инструкциями по настройке и ежедневными процедурами технического обслуживания позволяют обеспечить высокое качество печати непосредственно с HMI упаковочной машины.
- Стабильное качество печати**  
 Устраните дефектную маркировку благодаря подключению к Detect-Plus, CoLOS® Mark & Read и другим решениям CoLOS.
- Надежность и техническая поддержка Markem-Imaje**  
 Служба поддержки 24/7, а также обширная сеть технической поддержки на площадке заказчика. Услуга расширенной сервисной замены\*\*\* позволяет получить быстрый ответ и запасные детали в большинстве географических регионов.



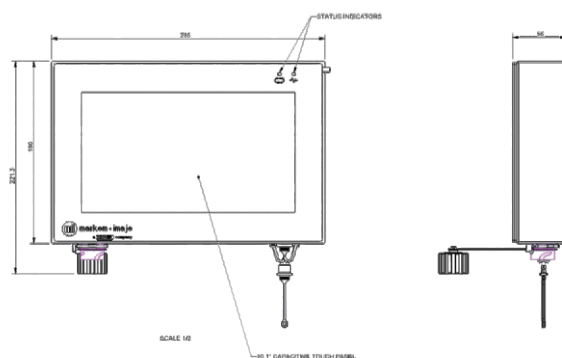
\* Не поддерживает воспроизведение видео \*\* Для SmartDate X65 Shuttled  
 \*\*\* См. условия, определенные компанией Markem-Imaje.

# SmartDate® OEM Connect - Характеристики

## SmartDate OEM Connect



## Дистанционный пользовательский интерфейс



Название модели	SmartDate® X45 / X65 OEM Connect
<b>Функциональные возможности</b>	<ul style="list-style-type: none"> <li>Веб-интерфейс или Virtual Network Computing предоставляет полноценную функциональность принтера SmartDate напрямую из HMI (человеко-машинный интерфейс) упаковочной машины.</li> <li>Три протокола связи: через веб-браузер на главном ПК, через расширенный протокол связи DCP и через протокол NGPCL.</li> <li>Удобство использования SmartDate X45 и X65: анимированные руководства пользователя, настройка печати/изображения, бортовая настраиваемая защита паролем.</li> <li>Предварительный просмотр наносимого изображения в режиме точного отображения (WYSIWYG), отображение в реальном времени остаточной возможности печати, выраженной в часах и количестве копий.</li> <li>Функция Parent/Child позволяет управлять несколькими принтерами (до 7).</li> <li>Полная диагностика (частота упаковки, скорость).</li> <li>Аппаратный интерфейс: Входы: «Запуск печати» и 1 конфигурируемый вход; Выходы: неисправность, предупреждение и 2 конфигурируемых выхода.</li> <li>Хранение сообщений: можно хранить непосредственно в контроллере, на USB-накопителе, в режиме главного ПК и в локальной сети.</li> <li>Программный интерфейс: USB для загрузки изображений, настроек и файлов данных; Стандарты связи RS232, Ethernet.</li> </ul>
<b>Возможности печати</b>	<ul style="list-style-type: none"> <li>Скорость печати: Старт-стопный: до 700 мм/с; Непрерывный: от 10 до 1800 мм/с.</li> <li>Область печати: Старт-стопный: 32 мм, 53 мм или 128 мм на 75 мм; Непрерывный: 32 мм, 53 мм или 128 мм на 250 мм.</li> <li>Возможности печати: автоматическая настройка печатающей головки; Обнаружение: обнаружение мертвой точки, быстрая замена печатающей головки, комбинирование старт-стопной и непрерывной печати, управление легко меняется с левостороннего на правостороннее без использования дополнительных деталей, расстояние между отпечатками — 0,5 мм, автоматическая маркировка смен и серийных номеров, поля для пользовательского ввода со множеством переменных и буквенно-цифровыми символами, режим высокой скорости упаковки.</li> <li>Режим экономии ленты: радиальная экономия ленты, чересстрочный режим, триггеры множественной печати и обратное продвижение ленты.</li> <li>Характеристики печати: полная поддержка шрифтов True Type, включая нелатинские буквы и символы. Печать времени в режиме реального времени (ч/мин/с), дат и автоматическое обновление дат срока годности, штрих-кодов; Поддерживаются штрих-коды 1TF, Code 39, Code 128, EAN 128, EAN 8, EAN 13, UPC A, UPC E, RSS linear, PDF 417, GS1 DataMatrix, QR and Composite RS.</li> </ul>
<b>Прочие характеристики</b>	<ul style="list-style-type: none"> <li>Расходные материалы: термотрансферная лента различных типов и цветов.</li> <li>Максимальная длина ленты: до 1100 м.</li> <li>Минимальная ширина ленты: 20 мм.</li> <li>Максимальная ширина ленты: 130 мм.</li> <li>Масса: <ul style="list-style-type: none"> <li>Принтер: 7,8 кг.</li> <li>SmartDate X45 и X65 OEM Connect: 3 кг.</li> <li>Дистанционный пользовательский интерфейс: 2,63 кг.</li> </ul> </li> <li>Источник электропитания: <ul style="list-style-type: none"> <li>SmartDate X45 OEM Connect — 100-230 В перем. тока (+/-10%), 50/60 Гц.</li> <li>SmartDate X65 OEM Connect — 115-230 В перем. тока (+/-10%), 50/60 Гц.</li> </ul> </li> <li>Подача воздуха: 6 бар / 90 фунтов/кв. дюйм (максимум), сухой, без загрязнений.</li> <li>Расход воздуха: от 0,4 мл/печать при 2,5 бар.</li> <li>Диапазон рабочих температур: от 0 до 40 °C.</li> <li>Диапазон рабочих температур для SmartDate X65-128: от 0 до 35 °C.</li> <li>Влажность: от 10 до 90 % без конденсации.</li> <li>Стандарт IP удаленного пользовательского интерфейса: IP66</li> </ul>
<b>Дополнительное оборудование</b>	<ul style="list-style-type: none"> <li>Detect-Plus: обнаружение маркировки.</li> <li>Промо-коды.</li> </ul>
<b>Аксессуары</b>	<ul style="list-style-type: none"> <li>Монтажный кронштейн, энкодеры и сканер штрих-кодов.</li> </ul>
<b>Программное обеспечение для ПК</b>	<ul style="list-style-type: none"> <li>CoLOS® Free в комплекте для разработки простых сообщений.</li> </ul>

**TECH-GROUP**

Официальный представитель  
в Узбекистане ООО "Tech Group"  
Республика Узбекистан, г. Ташкент,  
Мирабадский р-н, ул. Меҳржон, 61  
Тел. раб.: +(998-78) 888-77-78  
e-mail: info@tech-group.uz  
www.tech-group.uz



markem·imaje

a DOVER company

Для получения более подробной информации  
посетите [www.markem-imaje.com](http://www.markem-imaje.com)