

# 9450 S

ОТСЛЕЖИВАЕМОСТЬ. ГИГИЕНА. УНИВЕРСАЛЬНОСТЬ.  
**ПРИНТЕР ДЛЯ ИНДУСТРИИ  
ПРОИЗВОДСТВА НАПИТКОВ**

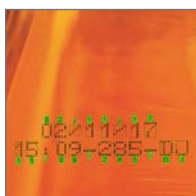
## ОТСЛЕЖИВАЕМОСТЬ ПРОДУКЦИИ ОТ ПРОИЗВОДСТВА ДО КОНЕЧНОГО ПОТРЕБИТЕЛЯ ■■■

Снижение общей стоимости владения\* и операционных расходов на 30%! Принтер 9450 создан специально для индустрии производства НАПИТКОВ! В принтере 9450 S сочетаются современные технологии и опыт — кодировка на Вашей продукции будет всегда качественной!



СНИЖЕНИЕ ОБЩЕЙ  
СТОИМОСТИ ВЛАДЕНИЯ  
НА **30%\***

Оптимизация расхода  
растворителя  
и электроэнергии.



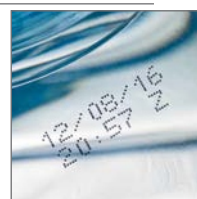
МАРКИРУЙТЕ И ЧИТАЙТЕ КОДЫ  
прямо в Вашем интерфейсе  
пользователя и проверяйте  
правильность кодов  
во избежание брака  
и возврата продукции.

ИНТЕЛЛЕКТУАЛЬНАЯ  
система расходных  
материалов сокращает  
количество ошибок  
и не требует настройки.

## ВЫСОКИЕ ГИГИЕНИЧЕСКИЕ СТАНДАРТЫ, ОДИН ЧИСТЫЙ ПРИНТЕР 9450 S ■■■

Принтер можно мыть в любое время. Принтер 9450 S будет без проблем работать даже при интенсивной очистке и во влажной среде.

ГИГИЕНИЧЕСКИЙ дизайн из нержавеющей стали  
без полостей **ДЛЯ ЭФФЕКТИВНОЙ МОЙКИ ПРИНТЕРА**  
(полное соответствие стандарту IP56/IP66).



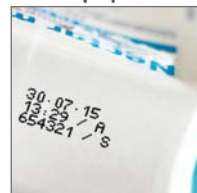
Чернила, не  
содержащие МЭК



Одноразовая или  
многократная  
стеклянная тара



Несмываемые  
чернила для  
борьбы с  
контрафактом



Нестираемые  
чернила



Один вид чернил,  
разнообразная  
продукция

## РАЗЛИЧНАЯ ПРОДУКЦИЯ, ОДИН ВИД УНИВЕРСАЛЬНЫХ ЧЕРНИЛ ■■■

Для маркировки всей продукции нужен только **ОДИН** вид чернил! Металлические банки, стеклянные и ПЭТ-бутылки, картонные коробки и т. д. Для кодировки **ЛЮБОЙ** упаковки используется высокоскоростной принтер 9450 S и один вид быстросохнущих черных чернил с отличной адгезией.

ЭКОНОМИЯ ВРЕМЕНИ БЛАГОДАРЯ  
КОДИРОВКЕ ВСЕХ ПРОДУКТОВ ОДИМ  
ПРИНТЕРОМ вне зависимости от  
размера упаковки, места для печати,  
типа поверхности, обработки  
(пастеризации) продукта и скорости.



ПРОВОДИТЕ РЕКЛАМНЫЕ АКЦИИ  
и маркетинговые кампании,  
просто вставляя USB-носитель.

НАДЕЖНЫЙ ДВУХСТРОЧНЫЙ КОД  
НА **120 000** контейнеров  
или пачек в час!



ВЫСОКОКОНТРАСТНЫЕ ЧЕРНИЛА  
для темных поверхностей,  
в том числе для многократной  
тары.

\* Совокупная стоимость владения в сравнении с принтерами других производителей.

## ХАРАКТЕРИСТИКИ ПЕЧАТИ

- ▶ Одноструйная печатающая головка
- ▶ Головка G (разрешающая способность: 71 dpi) или головка M (разрешающая способность: 115 dpi)
- ▶ До 5 строк печати
- ▶ Скорость печати: до 1000 м/мин.
- ▶ Высота шрифта от 5 до 32 точек
- ▶ Высота символов: 1–11,2 мм
- ▶ Широкий выбор штрихкодов 1D и 2D: штрихкоды EAN8/EAN13/GS1-128/UPCA/UPCE, code 39, code 128, interleaved 2 of 5, Datamatrix, QR-коды
- ▶ Широкий выбор символов: латинские, арабские, кириллица, японские, китайские, корейские, иврит и т. д.

## ЧЕРНИЛА

- ▶ Один вид универсальных чернил для всех видов упаковки для напитков: стекло (RGB, OWB), ПЭТ-тара, многоразовая ПЭТ-тара, картонные коробки, банки, крышки, мешки, термоусадочная пленка, коробки, гофротара, бумага
- ▶ Широкий спектр чернил: белые и оранжевые чернила для стекла и пастеризованных продуктов, черные чернила без метилэтилкетонов, несмываемые чернила с высокой адгезией для картонных коробок и полиэтиленовых крышек, а также чернила для борьбы с контрафактом

## ЭКСПЛУАТАЦИЯ

- ▶ Библиотека сообщений (до 1000 сообщений)
- ▶ Пользовательский/машинный интерфейс на различных языках
- ▶ 7-дюймовый широкоформатный сенсорный дисплей WYSIWYG: отображение в реальном времени остаточной возможности печати, выраженной в часах и количестве сообщений; встроенная система помощи и оповещения; упрощенное управление и печать сообщений; создание пользовательских профилей; а также отслеживание уровня потребления и работоспособности принтера
- ▶ Разъемы USB и SD
- ▶ Гарантия качества печати благодаря системе Jet Speed Control (регулировка напора чернильной струи)
- ▶ Автоматический выбор шрифта в зависимости от скорости печати и расстояния от печатающей головки до объекта
- ▶ Герметичные картриджи по 0,8 л с предохранительной системой
- ▶ Быстрота подключения и отключения дополнительных аксессуаров (фотоэлемент, сигнальное устройство, энкодер). Подключение типа ведущий/ведомый.
- ▶ Интерфейс Ethernet
- ▶ Работа с датами (функция округления дат)

## ПРОЧИЕ ХАРАКТЕРИСТИКИ

- ▶ Масса: 25 кг
- ▶ Установка на столе или на вертикальную стойку
- ▶ Сверхгибкий шланг длиной 3 м
- ▶ Корпус принтера и защита печатающей головки выполнены из нержавеющей стали
- ▶ Класс защиты от влаги и пыли: IP56, без необходимости подачи воздуха
- ▶ Диапазон рабочих температур: 0–45 °C в зависимости от модели принтера и чернил
- ▶ Влажность: от 10 до 90% без конденсации
- ▶ Электропитание: 100–120 В или 200–240 В с автоматическим переключением; частота 50/60 Гц; мощность 60 ВА

## ВАРИАНТЫ

- ▶ Рекламная кодировка и функция маркировки и чтения
- ▶ 9450 Sc для использования пигментных чернил
- ▶ Сверхгибкий шланг длиной 6 м
- ▶ Защита по стандарту IP66 (требуется подвод воздуха)
- ▶ Ультразвучный режим для скоростной печати
- ▶ Комплект для автономной работы
- ▶ Комплект опрессовки печатающей головки
- ▶ Подключение RS-232/422, параллельный интерфейс, разнообразные входы/выходы для дистанционного управления

## ПРИНАДЛЕЖНОСТИ

- ▶ Опоры для принтера: быстрозаменяемые стойки (нержавеющая сталь или алюминий), стол-подставка и кронштейн для крепления на стену
- ▶ Стойки для печатающих головок (из нержавеющей стали) и разнообразные кронштейны для печатающих головок
- ▶ Фотоэлементы; энкодеры; световые сигнальные устройства (24 В)

## ПРОГРАММНОЕ ОБЕСПЕЧЕНИЕ

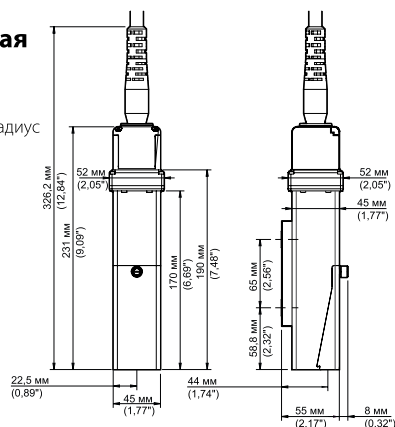
- ▶ Совместимость с CoLOS Create Professional и CoLOS Enterprise
- ▶ Создание логотипов с помощью CoLOS Graphics
- ▶ Совместимость с протоколами производителей оборудования: TetraPak, Krones Checkmat, Sidel и др.
- ▶ Совместимость со стандартом компании Weihenstephan

### Печатающая головка

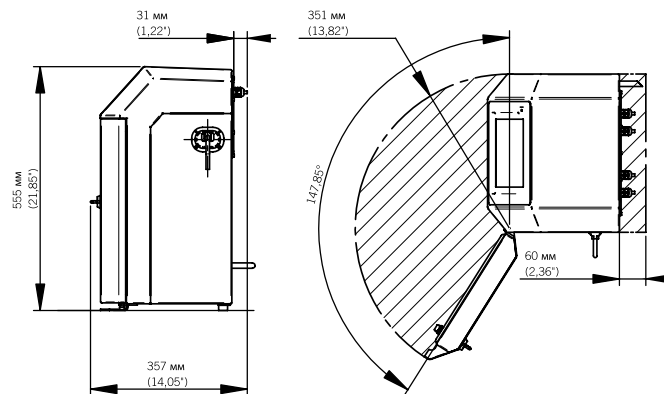
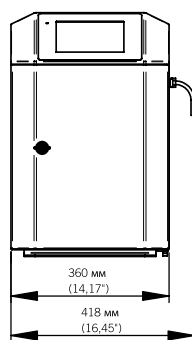
Минимальный радиус изгиба шланга:

- Статический: 100 (3,93")

- Динамический: 150 (5,90")



### Корпус



**TECH-GROUP**

Официальный представитель  
в Узбекистане ООО "Tech Group"  
Республика Узбекистан, г. Ташкент,  
Мирабадский р-н, ул. Меҳржон, 61  
Тел. раб.: +(998-78) 888-77-78  
e-mail: info@tech-group.uz  
www.tech-group.uz



markem·imaje

a DOVER company

Для получения более подробной информации  
посетите [www.markem-imaje.com](http://www.markem-imaje.com)