

## Каплетруйные маркировщики высокого разрешения Touch Dry®

Каплетруйные маркировщики высокого разрешения серии 5000 созданы для скоростного нанесения чернил горячего нанесения Touch Dry®, которые не содержат растворителей, безопасны в обращении и для окружающей среды. Нанесенные коды не растекаются, не выцветают и являются 100 % считываемыми. Печатающие головки **Intelli'Wax** вместе с нашими эксклюзивными чернилами **Intelli'Dark** Touch Dry обеспечивают самые темные, всегда считываемые коды прямой печати в отрасли.

## Увеличение производительности

- Снижение времени простоя**  
 Серия 5000, оснащенная печатающими головками **Intelli'Wax**, позволяет увеличить производительность, т. к. операторы могут пополнять запас чернил без остановки производственной линии.
- Созданы для эффективной работы**  
 Банка чернил Markem-Imaje на 75% больше большинства других емкостей для чернил конкурентов, снижая необходимость вмешательства оператора на более чем 40%.
- Меньше действий со стороны оператора**  
 Наши чернила, не содержащие растворителей, и технология автоматической очистки снижают объем обслуживания техники оператором.



Наносите коды с компактными печатающими головками и центральным резервуаром, вмещающим три банки чернил объемом 875 мл

## Увеличенная производительность

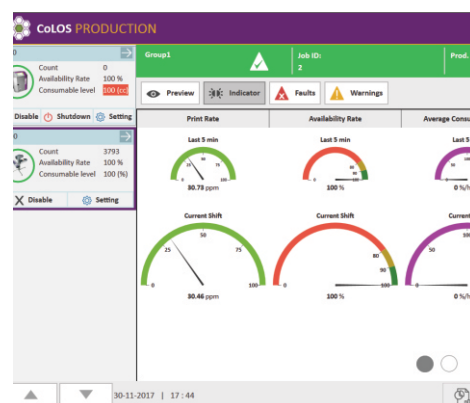
- Коды GS1-128**  
 Улучшите качество изображения на гофрокартоне с чернилами **Intelli'Dark** для более высокого контраста и улучшенного сканирования штрихкодов. Markem-Imaje предлагает чернила с наивысшим показателем оптической плотности, позволяющие добиться штрихкодов GS1-128 градации С.
- Запатентованные чернила горячего нанесения Touch Dry®**  
 Наносите маркировку на разнообразные поверхности в температурных условиях от 0 до 40 °C и с более широким выбором чернил по сравнению с конкурентами.
- Маркировка высокого качества с более высокой скоростью**  
 Большой объем капли на высоких скоростях работы позволяет обеспечивать надежную печать на скорости до 121 м/мин (для штрихкодов).



Снизьте общую стоимость владения (TCO), достигнув соответствия кодов требованиям GS1-128

## Увеличенная гибкость

- Более простая интеграция в линию**  
 Несколько ориентаций головки: печать на одной стороне, на противоположной стороне, сверху и с углом наклона до 90° для боковой печати с вертикальным направлением движения.
- Оснащение для вашего применения**  
 Варианты конфигурации изделия включают в себя сканеры, камеры, датчики положения, узлы смещения печатающих головок и стойки.
- Подключение к системе ERP предприятия**  
 С помощью программного обеспечения CoLOS® модели 5200 и 5400 могут интегрироваться в производственные линии, базы данных или системы управления ресурсами предприятий (ERP), чтобы автоматически распространять изображения дизайна.



Управляйте и отслеживайте все печатные процессы с одной панелью управления CoLOS

# 5200/5400 - Характеристики

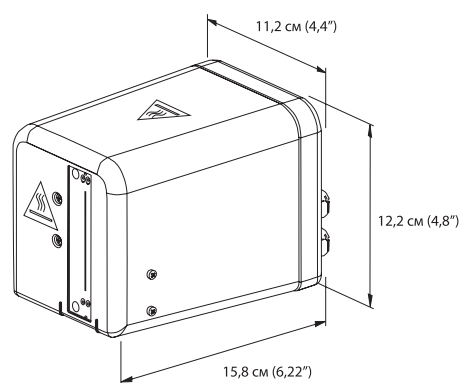
## Возможности печати

- Разрешающая способность печатающей головки (dpi)
  - Вертикальная разрешающая способность (dpi): 200
  - Адресуемые струи: 256
  - Сопла: 512

Плотность печати	DPI - Капель печати на дюйм	Рабочая скорость (м/мин)	Максимальная скорость* (м/мин)
1	150 x 200	121,9	182
2	300 x 200	61	91
3	450 x 200	40,6	61
4	600 x 200	30,5	45
5	750 x 200	24,4	36

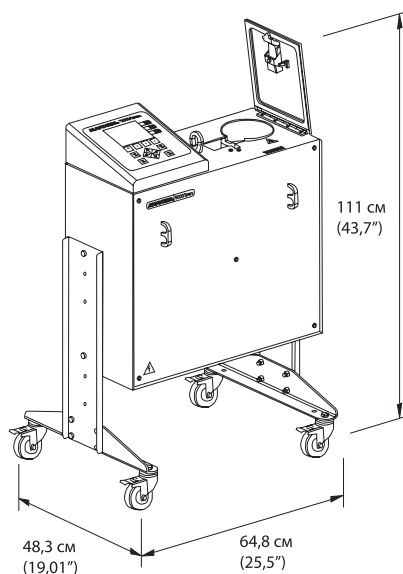
- Варианты плотности печати: от 1 до 10
- Масштабирование энкодера: обеспечивает синхронизацию со скоростью ленты транспортера и более высокие скорости со снижением разрешающей способности печати
- Наклонный режим: увеличивает вертикальную разрешающую способность печатающей головки с 200 до 282 dpi при максимальной высоте изображения 46 мм
- Область печати: высота области печати максимальная / печатающей головки: 65 мм. Длина области печати: 1200 мм
- Характеристики печати:
  - Латинские символы: нидерландский, OCR-B и швейцарский шрифты
  - Арабские символы
  - Ивритские символы
- Печать времени в режиме реального времени (ч/мин/сек), дат и автоматическое обновление дат срока годности и серийных номеров
- Штрихкоды (линейные): ITF, Code 39, Code 128, EAN 128, EAN 8, EAN 13, UPC A, UPC и RSS
- Штрихкоды (двумерные): системы Static Data Matrix, Composite RSS и Dynamic QR

\*Максимальная скорость зависит от конкретного применения



## Эксплуатация

- 5200: до двух печатающих головок  
5400: до четырех печатающих головок
- Пользовательский интерфейс: клавиатура графического дисплея с подсветкой, используемая для выбора изображений, ввода переменных данных, диагностики и настройки системы.
- Возможность выбора различных языков меню
- Предварительный просмотр изображения
- Защита уровней доступа паролем
- Три уровня пользовательских сообщений: Информация, предупреждения и ошибки
- Меню полной диагностики системы
- Варианты ориентации печатающей головки: вертикальная, горизонтальная и нижняя ориентация сопел
- Ежедневное обслуживание головки: возможность очистки и печати пробного изображения
- Рекомендуемое программное обеспечение: программное обеспечение для создания изображений, поддержания базы данных и сетевой работы CoLOS®
- Варианты энкодера: внутренний: для печати на конвейерах с фиксированной скоростью подачи; внешний: для оптимизации качества печати, рекомендуется при печати штрихкодов
- Датчики объекта: формирование сигнала (запуска) печати, максимальное количество — две единицы на систему
- Протоколы связи: Ethernet, RS232 и RS485
- Выходы оборудования: реле неисправности (сухой контакт)
- Пополнение чернил: уведомление о необходимости пополнения чернил и возможность добавления чернил без остановки рабочего процесса
- Интерфейсы: ручной клиновидный сканер выбора изделий, внешняя клавиатура.



## Прочие характеристики

- Вес: печатающая головка: 1,8 кг  
контроллер 5200: 64 кг  
контроллер 5400: 77 кг
- Чернила горячего нанесения Touch Dry® доступны в различных сериях, цветах, бутылках и брикетах чернил
- Салфетки для печатающих головок: для ежедневного обслуживания печатающей головки
- Электрические характеристики и параметры окружающей среды:  
5200: 115/200/208/230 В, 50-60 Гц  
5400: T200/208/230 В, 50-60 Гц

Модель	Система	Измеряемая рабочая мощность	Пиковая мощность при разогреве
5200	1 головка	300 Вт	1450 Вт
5200	2 головки	500 Вт	1450 Вт
5400	1 головка	300 Вт	2530 Вт
5400	2 головки	500 Вт	2530 Вт
5400	3 головки	550 Вт	2530 Вт
5400	4 головки	600 Вт	2530 Вт

- FCC часть 5, подраздел В, ICES 003; UL STD 62368-1; Сертифицировано для CSA STD C22.2 # 62368-1; Маркировка ETL для США, Канады; CE: Директива по электромагнитной совместимости 2014/30/EU, Директива по машиностроению 2006/42/EC
- Температура рабочей среды от 0° до 40° C (от 32° до 104° F). Класс защиты IP45 (только корпус с закрытой дверцей). Класс защиты IP42 (печатающая головка)
- Воздух: генерируется системой
- Световая сигнализация (сигнальный маяк)
- Руководства: руководство оператора на локальном языке; руководство по монтажу, настройке и обслуживанию только на английском языке

## Дополнительные варианты

- Узел смещения печатающей головки
- Корпус из нержавеющей стали
- Варификационный сканер штрих кода
- Сканер выбора задания
- Комплекты для обслуживания принтера
- Комплекты и контракты на профилактическое обслуживание
- Региональная телефонная поддержка по техническим вопросам и эксплуатации изделий
- Техническая поддержка и поддержка по эксплуатации изделий на веб-сайте

**TECH-GROUP**

Официальный представитель  
в Узбекистане ООО "Tech Group"  
Республика Узбекистан, г. Ташкент,  
Мирабадский р-н, ул. Меҳржон, 61  
Тел. раб.: +(998-78) 888-77-78  
e-mail: info@tech-group.uz  
www.tech-group.uz



markem·image

a DOVER company

Для получения более подробной информации  
посетите [www.markem-image.com](http://www.markem-image.com)