

9450

ПРОСТОТА  
И ПРОИЗВОДИТЕЛЬНОСТЬ

## ПЕЧАТАЙТЕ: ПРОИЗВОДИТЕЛЬНОСТЬ ГАРАНТИРОВАНА ■ ■ ■

Благодаря улучшенной конструкции и простоте использования

### ИНТЕЛЛЕКТУАЛЬНОЕ ИСПОЛНЕНИЕ.

#### СТОИМОСТЬ ВЛАДЕНИЯ ВКЛЮЧЕНА В ЦЕНУ

До 20% экономии на расходных материалах и энергопотреблении\*. Оптимизированное управление расходами на переработку отходов.



### ДОСТУПНОСТЬ: 99,9%

Сохраните исходные характеристики оборудования в течение 3, 4 или 5 лет, благодаря индивидуальному пакету обслуживания.

### ПРОСТОТА В ЭКСПЛУАТАЦИИ И НАДЕЖНОСТЬ

Чистая и безопасная, наша инновационная система управления картриджами не требует настроек и исключает возможность ошибок.

### ГИГИЕНИЧЕСКИЙ ДИЗАЙН. ЭФФЕКТИВНАЯ МОЙКА ПРИНТЕРА (ЗАЩИТА IP56)

Обеспечьте соблюдение санитарных требований производства, мойка принтера промышленным моющим средством и водой под давлением.

## МАРКИРОВКА В НОВОМ МАСШТАБЕ ■ ■ ■

Реализация Ваших рекламных кампаний с помощью сквозной маркировки.

### НАНЕСЕНИЕ ПРОМО-КОДОВ

Простота рекламных кампаний – в обычной флэшке!

### ШИРОКИЙ ВЫБОР КОДИРОВОК И ЯЗЫКОВ

Тексты, логотипы, двумерные коды и многое другое. Поддержка 35 языков.



### ЧЕРНИЛА ДЛЯ ПОДДЕРЖКИ ВАШИХ ЗАДАЧ СКВОЗНОЙ МАРКИРОВКИ И ОХРАНЫ ОКРУЖАЮЩЕЙ СРЕДЫ

Чернила защищены от подделок и эко-ориентированы, с высоким уровнем адгезии и контрастности, доступны в различных цветах.



### НА 20% БЫСТРЕЕ\*\*,

чем другие производители на рынке.



## ПРЕДОТВРАТИТЕ БРАК И ВОЗВРАТ ПРОДУКЦИИ ■ ■ ■

Расширенный пользовательский интерфейс и видеосистема последнего поколения обеспечат контроль нанесенных кодов и сведут потери от брака к минимуму.

### MARK & READ ПРЯМО НА ПРИНТЕРЕ. СИСТЕМА КОНТРОЛЯ НАНЕСЕННЫХ КОДОВ

Маркировка автоматически проверяется встроенной системой мониторинга, позволяя свести потери от брака к минимуму.



### РАСШИРЕННЫЙ ИНТЕРФЕЙС ПОЛЬЗОВАТЕЛЯ

Создайте задание на печать и сохраните его с помощью цветного сенсорного экрана.

### КОНТРОЛЬ ЗА ЭКСПЛУАТАЦИОННЫМИ РАСХОДАМИ

Интеллектуальная система контроля. Простой доступ к данным о последнем обслуживании и к производственному журналу (коэффициент доступности, расход растворителя, количество выполненных маркировок).

### ЦЕНТРАЛИЗОВАННОЕ УПРАВЛЕНИЕ КОДАМИ

Создавайте изображения и подключайте принтеры к сети с помощью приложения CoLOS® (опция).

\*В сравнении с другими марками эквивалентной категории



## ВОЗМОЖНОСТИ ПЕЧАТИ

- ▶ Одноструйная печатающая головка
- ▶ Печатающая головка G (разрешающая способность 71 точка на дюйм)
- ▶ Печатающая головка M (разрешающая способность 115 точка на дюйм)
- ▶ Печать до 5 строк
- ▶ Скорость печати: до 6,6 м/с
- ▶ Матрица шрифта: 5 – 32 точки
- ▶ Высота знаков: от 1,2 до 11,2 мм
- ▶ Одномерные и двумерные штрих-коды: EAN8/EAN13/UPCA/UPCE, код 39, interleaved 2/5 (код «2 из 5»), Datamatrix и код QR
- ▶ Широкий выбор шрифтов: латиница, арабский, кириллица, иврит, японский, китайский, корейский и пр.

## ЭКСПЛУАТАЦИЯ

- ▶ Библиотека сообщений (до 1.000 сообщений)
- ▶ Многоязычный пользовательский интерфейс
- ▶ Цветной сенсорный экран (7 дюймов шириной) с отображением WYSIWYG: вывод на экран в реальном времени информации об уровне чернил – оставшиеся часы работы и количество сообщений; встроенная система помощи и сигналов; упрощенная редакция и управление сообщениями; создание профилей пользователей; отслеживание потребления и работоспособности принтера
- ▶ Порты USB и SD
- ▶ Гарантия качества печати благодаря системе Jet Speed Control (регулирование напора чернильной струи)
- ▶ Автоматический выбор шрифтов в зависимости от скорости печати и расстояния между печатающей головкой и продуктом
- ▶ Широкий ассортимент чернил: универсальные чернила, чернила с высокой контрастностью; чернила на спиртовой основе; чернила, не содержащие кетона и метилэтилкетона
- ▶ 2 герметичных картриджа по 0,8 л каждый с предохранительной системой
- ▶ Быстрота подсоединения и отсоединения вспомогательного оборудования (фотоэлемента, сигнальных устройств и тахометра)
- ▶ Подключение типа ведущий/ведомый
- ▶ Подключение к сети Ethernet
- ▶ Особое управление датами (округление даты)

## ОСНОВНЫЕ ХАРАКТЕРИСТИКИ

- ▶ Вес: 25 кг
- ▶ Установка на стол или вертикальную стойку
- ▶ Сверхгибкий шланг длиной 3 м
- ▶ Контроллер и корпус печатающей головки полностью выполнены из нержавеющей стали
- ▶ Класс защиты от проникновения пыли/воды: IP56, технический воздух не используется
- ▶ Рабочая температура: 0-40°C в зависимости от используемых чернил
- ▶ Влажность: от 10 до 90% без конденсации
- ▶ Электропитание: 100-120 В или 200-240 В с автоматической коммутацией; частота 50/60 Гц; мощность 60 ВА

## ОПЦИИ

- ▶ Нанесение промо-кодов и функция Mark & Read
- ▶ Защита IP66 (необходим технический воздух)
- ▶ 9450 с для использования пигментных чернил
- ▶ Сверхбыстрый режим для печати на большой скорости
- ▶ Комплект опрессовки печатающей головки
- ▶ Соединение RS-232/422, параллельный интерфейс, многочисленные входы/выходы для обеспечения дистанционного управления
- ▶ Сверхгибкий шланг длиной 6 м

## АКСЕССУАРЫ

- ▶ Опоры для принтера: стойка (нержавеющая сталь или алюминий), стол-подставка и кронштейн для крепления на стену
- ▶ Стойка для печатающей головки (нержавеющая сталь)
- ▶ Фотоэлементы
- ▶ Тахометры
- ▶ Световые сигнальные устройства (24 В)

## ПРОГРАММНОЕ ОБЕСПЕЧЕНИЕ

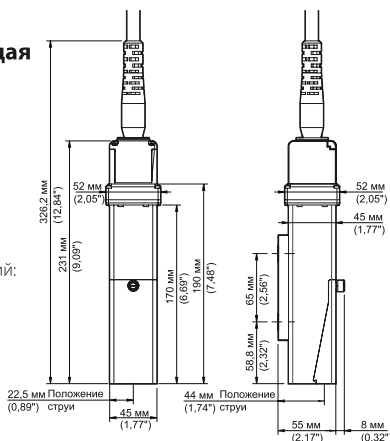
- ▶ Совместимость с CoLOS Create Professional и CoLOS Enterprise
- ▶ Создание логотипов с помощью CoLOS Graphics
- ▶ Совместимость с протоколами производителей оборудования: MOBA, Staalkat

### Печатающая головка

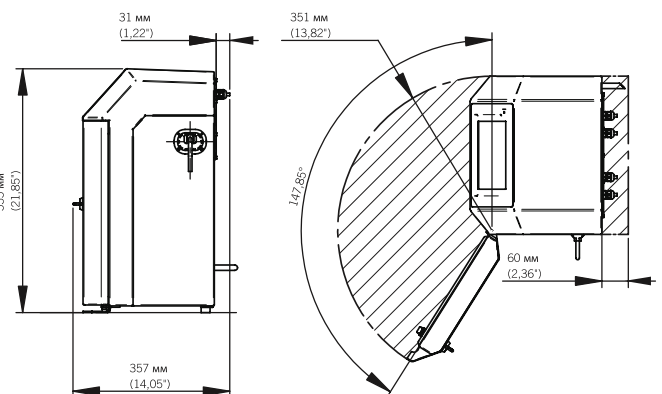
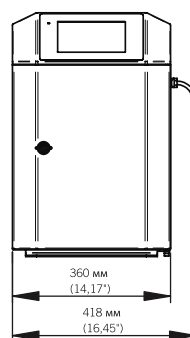
Минимальный радиус изгиба шланга:

- Статический: 100 (3,93")

- Динамический: 150 (5,90")



### Пульт



**TECH-GROUP**

Официальный представитель  
в Узбекистане ООО "Tech Group"  
Республика Узбекистан, г. Ташкент,  
Мирабадский р-н, ул. Мехржон, 61  
Тел. раб.: +(998-78) 888-77-78  
e-mail: info@tech-group.uz  
www.tech-group.uz



**markem·image**

a **DOVER** company

Для получения более подробной информации  
посетите [www.markem-image.com](http://www.markem-image.com)