

4700

НЕПРЕВЗОЙДЕННАЯ И НАДЕЖНАЯ ТЕХНОЛОГИЯ ИНТУИТИВНОГО НАНЕСЕНИЯ МАРКИРОВКИ НА КОРОБА

Технология Drop-on-Demand Valvejet

Упростите логистику при помощи кодировщика 4700 с доказавшей свою эффективность технологией Drop-on-demand valvejet. Модель 4700 легко устанавливается и быстро запускается. Предлагается несколько вариантов текста и логотипов с низким разрешением различного цвета для нанесения на продукцию с пористой, полупористой и непористой поверхностями. Резервуар для чернил повышенной емкости позволяет сократить простои, а подменный резервуар — осуществлять замену расходных материалов без остановки производства.

Установите и печатайте

- **Совместимость с любыми производственными линиями**
Благодаря компактности кодировщик идеально подходит для производственных линий и сред с ограниченным доступом для установки оборудования. Возможность печати на различных видах упаковки и материалов (пиломатериалы, стеновые панели и т. д.). Через разъемы ввода/вывода кодировщик легко интегрируется с другим оборудованием, таким как весы, устройства ввода данных и индикатором состояния.
- **7-дюймовый сенсорный дисплей**
Создавайте тексты сообщений на любом языке при помощи интуитивно понятных значков, используя латинский, кириллический, арабский, китайский, греческий, тайский, иврит и другие шрифты.
- **Простота установки**
Установка на конвейер не требует специального обучения. Подключите и печатайте.



Универсальный, компактный и надежный

Четкая печать на различных поверхностях

- **Высокая читабельность**
Используйте одну или две печатающие головки - одну для простых изображений или подключите вторую с обратной стороны коробки, чтобы напечатанное изображение было видно со всех сторон.
- **Печать на различных материалах**
Широкий ассортимент черных и цветных чернил подойдет для упаковки как на пористой, так и на непористой поверхности, а также таких материалах, как картон с покрытием и без, пластик, стекло, металл, ПВХ и дерево. Маркировку можно будет прочесть даже при самых неблагоприятных условиях хранения продукции.
- **Печать крупным шрифтом**
Выбор между 7 и 16-сопельными печатающими головками предоставляет возможность печати символов высотой до 56 мм при использовании одной печатающей головки и до 114 мм при использовании двух головок. Напечатанный текст будет легко читаемым, что поможет избежать ошибок при перемещении товаров.



Читаемая маркировка

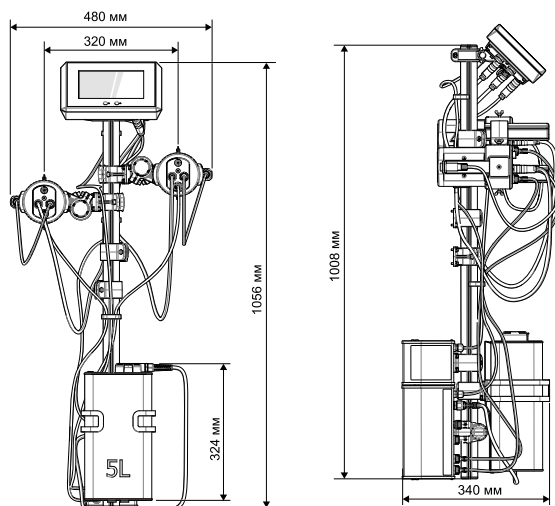
Повышенная производительность, меньше действий со стороны оператора

- **Добавление чернил без остановки производства**
Емкость с чернилами объемом 20 л позволяет наносить маркировку на большее количество продукции и, благодаря дополнительному резервуару, может быть заменена без остановки производственного процесса.
- **Увеличенная производительность**
Маркировка может наноситься при скоростях конвейера до 90 м/мин, увеличивая тем самым количество выпускаемой продукции.
- **Степень защиты IP54**
Высокая надежность при работе в пыльной среде и при попадании воды.



Замена емкости с чернилами без остановки производства

4700 - Характеристики



Возможности печати

- 4 вида чернил на водной основе: черного, красного и синего цветов, а также бесцветные (видимые в УФ-диапазоне), для печати на пористой бумаге, картоне, гипсокартоне и целлюлозе; чернила на основе пропанола 2 цветов: черного и красного, для печати на непористой бумаге с покрытием; чернила на основе этанола красного цвета для печати на древесине; чернила на основе этилацетата черного цвета для печати на непористых глянцевых поверхностях, пластике, ПЭВП, целлофане, ПВХ, металле и стекле
- Емкости для чернил объемом 5 и 20 л с сигнализацией и индикацией на экране оставшегося уровня чернил
- Одна или две печатающие головки
- 7-канальная печатающая головка для однострочной печати высотой строки до 24 мм
- 16-канальная печатающая головка для двухстрочной печати высотой строки до 56 мм
- Две 7-канальные печатающие головки для печати двух независимых строк высотой до 24 мм каждая
- Две 16-канальные печатающие головки для печати независимых изображений высотой до 56 мм каждое
- Две 16-канальные печатающие головки для печати одного цельного изображения высотой до 114 мм
- Печать текста, времени, даты, срока годности, кода смены, счетчиков и логотипов (в форматах png и bmp)
- Печать переменных данных, поступающих из внешнего источника через последовательный порт
- Функция календаря для пользовательских форматов дат
- Память на 800 сообщений
- Настройка ширины символов
- Задержка печати для размещения сообщения
- Печать сверху, сбоку, с противоположной стороны и снизу
- Расстояние между печатающей головкой и объектом печати от 2 до 20 мм (для высококачественной печати рекомендуется <5 мм)
- Печать в любом направлении
- Система подачи чернил:
 - Внутреннее управление
 - Не требуется дополнительных настроек и подачи воздуха
- Наборы символов: поддержка юникода (латинский, арабский, кириллица, китайский (упрощенный), китайский (традиционный), греческий, иврит, японский, тайский и другие языки)
- Поддержка шрифтов TrueType и BDF
- Матрица шрифтов:
 - 7N: 5x5, 7x5
 - 16N: 5x5, 5x7, 12x10, 16x10
 - (2) 7N: 5x5, 7x5, 12x7
 - (2) 16N: 5x5, 7x5, 12x7, 16x10, 25x19, 32x24
- Пять углов наклона печатающей головки для высокого разрешения при низкой высоте шрифтов

Мы сохраняем право на изменение конструкции и/или характеристик наших изделий без уведомления.

Эксплуатация

- Начало и остановка печати нажатием одной кнопки или автоматически с устройства ввода-вывода
- Автоматическое повторение печати на одном и том же виде продукции
- Интерфейс оператора: 7-дюймовый (177,8 мм) сенсорный дисплей WYSIWYG с интуитивно понятными значками
- Интерфейс с поддержкой 31 языков: арабский, бразильский, болгарский, китайский (традиционный), хорватский, чешский, датский, голландский, английский, фарси, финский, французский, немецкий, греческий, иврит, венгерский, индонезийский, итальянский, японский, корейский, норвежский, польский, португальский, румынский, русский, словенский, испанский, шведский, тайский, турецкий, вьетнамский
- 3 уровня пользователей (оператор, продвинутый оператор и администратор)
- Полнофункциональный редактор сообщений
- Возможность выдачи указаний на одном языке с печатью сообщений на другом языке и/или с использованием другого набора символов
- Импорт/экспорт заданий и настроек принтера через USB
- Кнопка очистки сопел на контроллере для удобства обслуживания
- Поставляется в готовом виде как полностью функционирующая система

Прочие характеристики

- Скорость печати задается вручную или определяется автоматически при помощи датчика, устанавливаемого дополнительно
- Выбор нескольких устройств ввода-вывода для выбора сообщений, остановки конвейера при ошибке принтера и т. п.
- Вход RS232 (разъем DB9, до 115 200 бит/с) с поддержкой обновления переменных данных
- LAN (Ethernet, разъем RJ45, 10/100 Мбит/с)
- Световая сигнализация (заказывается дополнительно)
- Григорианский, юлианский и исламский календари
- Рабочая температура: 5–40° C (41–104° F)
- Масса: контроллер — 1,3 кг; 7-канальная печатающая головка — 0,46 кг; 16-канальная печатающая головка — 0,89 кг
- Влажность: 10–90 % без конденсации
- Класс защиты: IP54
- Питание: 100/240 В переменного тока, 50–60 Гц, 0,73–0,34 А (максимальное энергопотребление принтера с двумя печатающими головками — 70 Вт)
- **Комплект поставки:** принтер с 7-дюймовым цветным сенсорным дисплеем, опорная балка, печатающие головки с кронштейнами в соответствии с заказом, кабель (кабели) для подключения печатающей головки длиной 1 м, трубка (трубки) для подачи чернил длиной 1,5 м, держатель емкости для чернил объемом 5 л, кронштейн датчика, блок питания, набор для установки, руководство по безопасности, руководство по установке, DVD-диск с инструкциями и руководством пользователя
- **Принадлежности:** световая сигнализация, удлинитель для крепления печатающей головки, печати сверху или снизу, фотодатчик (стандартный или отражающий), кабель для подключения датчика, импульсный кодировщик и кодировщики для агрессивных сред, кабель удаленной блокировки конвейера, стойка для печатающей головки из нержавеющей стали

TECH-GROUP

Официальный представитель
в Узбекистане ООО "Tech Group"
Республика Узбекистан, г. Ташкент,
Мирабадский р-н, ул. Мехржон, 61
Тел. раб.: +(998-78) 888-77-78
e-mail: info@tech-group.uz
www.tech-group.uz



markem·image

a DOVER company

Для получения более подробной информации
посетите www.markem-image.com