



markem·image

a DOVER company



5940 G | ЕЩЕ БОЛЬШАЯ пропускная
способность, высококачественные коды
Каплетруйные принтеры высокого
разрешения Touch Dry®

Intelligence, beyond the mark

Решение 5940 G устанавливает стандарты качества маркировки, соответствия требованиям, производительности и сниженной общей стоимости владения (ТСО). Большая пропускная способность и соответствующие требованиям штрихкоды, включая требования GS1-128.

Ваши задачи

- Получение высококачественных и соответствующих требованиям упакованных продуктов без лишних хлопот и дополнительных затрат на этикетки.
- Поиск надежного, простого в установке, эксплуатации и обслуживании оборудования

Наше решение

Принтер с пьезоэлектрической подачей чернил с технологией «капля-по-требованию» обеспечивает более быструю окупаемость инвестиций за счет повышения производительности и предоставления производителям возможности улучшить управление цепочкой поставок благодаря отслеживаемости и защите бренда. **Это и есть intelligence beyond the mark.**

Основные преимущества

- Превосходное решение для маркировки гарантирует надежное считывание и соответствие требованиям
- Решение, разработанное для повышения доступности и производительности
- Преимущества легендарной серии 5000: рациональная инвестиция

Максимальное время продуктивной эксплуатации благодаря простоте обслуживания и надежной конструкции

Превосходное решение для маркировки гарантирует читабельность и соответствие требованиям

Признанное высокое качество маркировки стало еще выше благодаря патентуемой технологии Intelli'Flow™

Intelli'Flow обеспечивает чистоту сопел печатающих головок, предотвращая накопление чернил и пыли за счет инновационной системы воздушного потока. Кроме того, фильтрующий механизм предотвращает образование пузырьков воздуха в чернилах во время высокоскоростной печати, что позволяет получить гарантированно сканируемые и четкие коды.

Коды наивысшего качества, соответствующие требованиям стандарта GS1-128

Если вам нужно получить штрихкоды класса C, вы можете довериться нашим чернилам Touch Dry®, которые затвердевают при контакте, в отличие от жидких чернил, теряющих разрешение из-за растекания по гофрированному картону. Наши эксклюзивные чернила с высокой оптической плотностью гарантируют повышенную контрастность штрихкодов. Доступны чернила различных цветов, которые позволяют подчеркнуть ваш бренд.

Проверка кода с помощью расширенных методов визуального контроля

Ваши коды должны быть стабильно надежными. Наши проверенные решения для верификации и автоматического контроля гарантируют получение высококачественной, надежно считываемой и точной маркировки.



Решение, разработанное для повышения доступности и производительности

Максимальное время продуктивной эксплуатации благодаря простоте обслуживания и надежной конструкции

- 5940 **Г**обеспечивает ускоренный запуск в работу — в среднем 15 минут — и устанавливает новые рыночные стандарты, улучшая общую эффективность оборудования (OEE).
- Контроллер с **классом защиты IP54** повышает пыленепроницаемость и может работать в тяжелых эксплуатационных условиях (0–40 °C)
- **10-дюймовый цветной сенсорный интерфейс пользователя** отличается интуитивно понятной структурой меню, что позволяет быстрее настраивать параметры печати и сокращает время простоя между заданиями.
- **Не требует подачи воздуха** Воздушный поток создается внутри, не требуя внешних воздушных компрессоров

Ускоренная подготовка к эксплуатации для сокращения времени производства — до 6,9 %**

уменьшает время запуска на 67 % благодаря патентуемой технологии нагрева резервуара или использования таймера автоматического запуска, который срабатывает до начала смены.

Сокращение вмешательства оператора на 43% для повышения производительности

Емкость для чернил в 5940 G на 75% больше, чем у большинства устройств конкурентов, что обеспечивает сокращение вмешательства оператора на 43% и отсутствие необходимости останавливать линию для заправки чернил — доливайте чернила в процессе работы! Отсутствие необходимости добавления растворителей значительно упрощает управление расходными материалами и делает процесс менее грязным.

Эффективность работы и целостность данных благодаря автоматизации процессов 5940 G поддерживает сканеры 1D и 2D для выбора задания и верификации благодаря наличию пяти входов и пяти выходов, причем все они программируемые. Предусмотрена возможность расширения путем добавления еще пяти входов и пяти выходов, также программируемых. Может быть интегрирован с ПЛК и корпоративными базами данных.

Преимущества легендарной серии 5000: рациональная инвестиция

Простота управления кодами

Благодаря нашему решению Systech Packaging Intelligence Suite™ кодирование сообщения и создание задания никогда еще не было настолько простым. Расширьте возможности своего принтера посредством дополнительных решений для повышения производительности и увеличения времени продуктивной эксплуатации, которые также гарантируют точность и отслеживаемость упаковки и маркировки.

Безопасность для окружающей среды

Наши чернила Touch Dry не содержат неприятных запахов и летучих органических соединений (ЛОС), соответствуют международным директивам по упаковке пищевых продуктов и поставляются в контейнерах из полипропилена, пригодных для дальнейшей переработки.

Сокращение запасов заранее отпечатанной упаковки и этикеток

Каплетруйные принтеры высокого разрешения позволяют сократить складские запасы предварительно отпечатанной упаковки из гофрированного картона благодаря возможностям печати на чистом картоне. Позволяет избежать использования дорогих этикеток и необходимости утилизировать отходы этикеток и втулок.



5940 G. Технические характеристики

Возможности печати

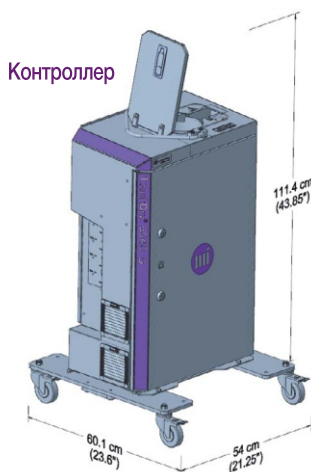
- Значение DPI печатающей головки
 - DPI по вертикали: 200
 - Адресуемые сопла: 256
 - Всего сопел: 512

Плотность печати	DPI — число капель на дюйм	Стандартная скорость (м/мин)	Максимальная скорость* (м/мин)
1	150 O 200	121,9	182
2	300 O 200	61	91
3	450 O 200	40,6	61
4	600 O 200	30,5	45
5	750 O 200	24,4	36

- Варианты плотности печати: от 1 до 10
- Масштабирование энкодера: позволяет согласовывать скорость конвейерной линии и обеспечивать более высокую скорость печати со снижением разрешения печати
- Область печати: максимальная высота области печати / печатающей головки: 65 мм (2,56 дюйма) Длина печатной линии: 3 м (118,11 дюйма)
- Шрифты: полная поддержка шрифтов TrueType
- Печать часов реального времени (ч/мин/сек), дат и автоматическое обновление дат срока годности и счетчиков
- Штрихкоды (линейные и 2D): ITF, Code 39, Code 128, GS1-128, EAN 128, EAN 8, EAN 13, UPC-A, UPC-E, DataMatrix, RSS linear, RSS composite, QR, RSS 14, RSS expanded, PDF 417

Программное обеспечение

- Совместимость с программным обеспечением Systech Packaging Intelligence Suite™, включая:
 - CoLOS Base (минимальные требования)
 - CoLOS Line (дополнительно)
 - CoLOS Factory (дополнительно)
- Дополнительную информацию об интеллектуальных решениях в области упаковки см. на сайте www.systechone.com



Контроллер



Печатающая головка

Другие характеристики

- Масса: Печатающая головка: 2,1 кг
 - Контроллер: 2PH — 50 кг / 111 фунтов, 4PH — 53 кг / 116 фунтов
 - Контроллер с основанием на колесиках: 16,8 кг
- Термопластичные чернила Touch Dry® доступны в разных сериях, цветах; упакованы в бутылки
- Электрические параметры и внешние условия: 100–240 В (перем. тока), 50/60 Гц

Система	Типичная рабочая мощность	Мощность при запуске
1 головка	250 Вт	1000 Вт
2 головки	375 Вт	1200 Вт
3 головки	500 Вт	1400 Вт
4 головки	600 Вт	1600 Вт

- Условия эксплуатации: 0–40 °C (32–104 °F)
- IP54 (только для корпуса контроллера)
- Пособия: в комплект входит инструкция по технике безопасности, все остальные пособия можно получить на веб-сайте Market-Imaje
- Локальные языковые версии для цветного интерфейса пользователя

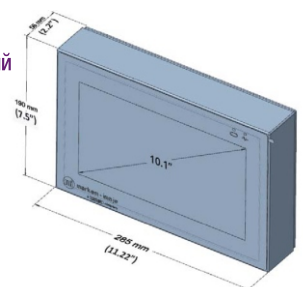
Дополнительные возможности

- Устройство перемещения печатающей головки для лучшего качества печати, позволяющая работать с невыровненными коробками
- 10,1-дюймовый удаленный пользовательский интерфейс (RUI)
- Стойка в сборе с 5 световыми сигналами и звуковой аварийной сигнализацией
- Сканеры: сканеры 1D и 1D/2D
- Дополнительный вход-выход: 5 входов, 5 выходов, все программируемые

Обслуживание и поддержка

- Персонализированная масштабируемая программа аренды*
- Гибкие соглашения о расходных материалах, техническом обслуживании, профессиональных услугах и тренингах
- Удаленный доступ к службе техподдержки в режиме реального времени и возможностью видеосвязи
- Виртуальный помощник Miva для круглосуточного самообслуживания
- Заказ расходных материалов и запчастей, в том числе с помощью онлайн-портала для заказов**

Удаленный пользовательский интерфейс



TECH-GROUP

Официальный представитель
в Узбекистане ООО "Tech Group"
Республика Узбекистан, г. Ташкент,
Мирабадский р-н, ул. Мехржон, 61
Тел. раб.: +(998-78) 888-77-78
e-mail: info@tech-group.uz
www.tech-group.uz



markem·imaje

a DOVER company

Для получения более подробной информации
посетите www.markem-imaje.com