

Термотрансферная надпечатка

Разработанный для самых требовательных высокообъемных приложений, SmartDate X65 обеспечивает кодирование высокого разрешения на гибкой пленочной упаковке со скоростью до 455 упаковок в минуту. Интуитивно понятный 10,1-дюймовый пользовательский интерфейс устройства обеспечивает простоту и ясность ежедневных операций, предоставляя вам наиболее ценную информацию, которая необходима для оптимизации и повышения общей эффективности оборудования (OEE) с помощью отчетов MI Sigma.

Расширенная квалификация SmartDate

- Оптимизированный просмотр данных OEE**
 Возможность настройки кодировщика на отслеживание 5-и наиболее важных производственных характеристик непосредственно с главного экрана, напр., упаковочный коэффициент, производительность, наличие.
- Инструкции для облегчения повседневной деятельности**
 Чтобы обеспечить стабильное качество печати, анимированная справка и практические руководства содержат руководства по настройке и процедурам ежедневного обслуживания.
- Настройка профиля для безошибочных операций**
 Настраиваемая функция пароля профиля (оператор, руководитель и инженер) управляет доступом и ограничивает связанные с человеческим фактором ошибки.



Цветной пользовательский интерфейс в 10,1 дюйма предоставляет интуитивно понятный пользовательский интерфейс, обеспечивая простое управление лишь несколькими щелчками мыши.

Высокая производительность печати

- Поддержка ваших маркетинговых кампаний**
 Функция промо-кодирования* позволяет выполнить уникальное кодирование на каждой упаковке
- Устранение ошибочных кодов и защита вашего бренда**
 Дополняя систему обнаружения мертвых точек, простая в инсталляции система SmartDate Detect-Plus* просматривает и подтверждает наличие, положение и качество кода на каждой упаковке и непосредственно на 10,1-дюймовом пользовательском интерфейсе.
- Достижение высоких скоростей печати**
 Скорость принтера может быть установлена в диапазоне от 10 до 1800 мм в секунду, что позволяет печатать 455 упаковок в минуту с разрешением 300 точек на дюйм.



Идеально подходит для многострочного кодирования, включая текст, логотипы и штрих-коды.

Несравненная и рентабельная точность выдержки

- Профилактическое обслуживание не требуется**
 Высокопрочный прямой привод протяжки ленты и конструкция кассеты не содержат изнашивающихся деталей.
- Принтер «все в одном» для большей приспособляемости**
 На одном и том же кодировщике доступны как дискретная, так и непрерывная конфигурации с печатающей головкой 53 мм.
- До 15%** более отпечатков с одного рулона**
 Широкий выбор лент в зависимости от типа вашей упаковки и ваших потребностей.



В наличии три типа термотрансферных лент: SmartDate Xtra, SmartDate Xceed и SmartDate Xpert.

*Дополнительно** По сравнению с конкурирующими моделями.

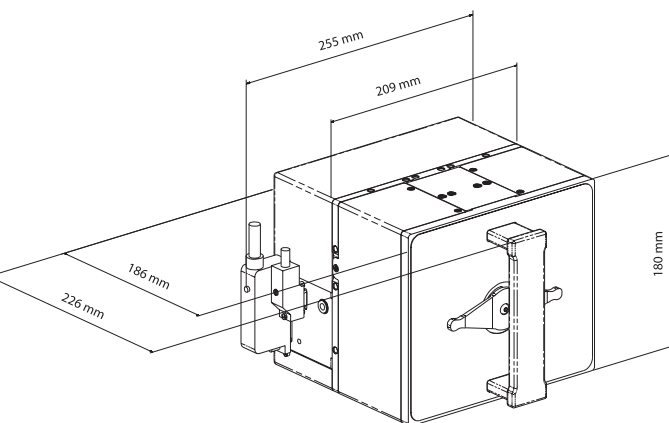
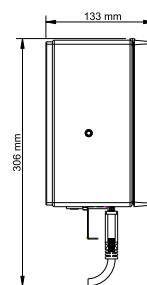
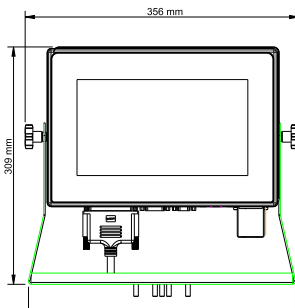
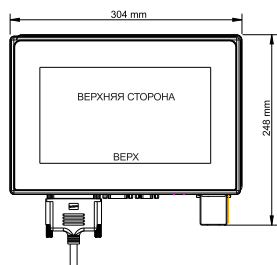
SmartDate X65 - Характеристики

Возможности печати

- Скорость печати:
 - Дискретная печать до 700 мм/с
 - Непрерывная печать: от 10 до 1000 мм/с (комбинированная)
 - Непрерывная печать: от 10 до 1800 мм/с (возвратно-поступательная)
- Область печати:
 - Дискретная печать: 53 мм x 75 мм
 - Непрерывная печать: 53 мм x 750 мм (комбинированная/в зависимости от применения)
 - Непрерывная печать: 53 мм x 100 мм (возвратно-поступательная)
- Возможности печати:
 - Автоматическая настройка печатающей головки
 - Обнаружение: Обнаружение мертвых точек
 - Быстросменная печатающая головка
 - Дискретная и непрерывная печать
 - Легкая смена с левой на правую конфигурацию без дополнительных компонентов
 - Зазор между отпечатками: 0,5 мм
 - Автоматическая подстановка номеров смен и серийных номеров
 - Выбор изменяемых полей для ввода пользовательских алфавитно-цифровых данных
 - Режим высокого коэффициента упаковок
- Режим экономии ленты: Радиальная защита ленты, витой режим, радиальный режим 1, радиальный режим 2, радиальный витой режим, пробел, радиальный пробел и пошаговое продвижение
- Характеристики печати: Полная поддержка шрифтов True Type, включая символы и знаки не из состава Roman. Печать времени и дат в режиме реального времени и автоматическое обновление дат срока годности, поддержка штрих-кодов: ITF, Code 39, Code 128, EAN 128, EAN 8, EAN 13, UPC A, UPC E, линейный RSS, PDF 417, GS1 DataMatrix, QR и композитный RSS

Функциональные возможности

- Пользовательский интерфейс: 10,1-дюймовый цветной сенсорный экран с разрешением 1024 x 600 для выбора сообщений, ввода переменных данных, диагностики и настройки системы
- Функционал MI Sigma
- Расширенный мониторинг технического состояния и доступности
- Настраиваемый домашний экран пользователя
- Анимированные справочные руководства: установка ленты, очистка и замена печатающих головок
- Простая настройка печати и изображений
- Режим Parent/Child, позволяющий управлять до 7 дочерними устройствами
- Возможность настройки защиты пароля
- Предварительный просмотр напечатанного сообщения формата WYSIWYG, отображение в реальном времени оставшейся печатной ёмкости, выраженной в часах и числе печати
- Полная диагностика (упаковочный коэффициент, скорость)
- Надежные светодиодные индикаторы состояния на принтере
- Сетевой график для быстрой замены ленты
- Аппаратный интерфейс Входы: «Запуск печати» и 1 настраиваемый вход Выходы: неисправность, предупреждение и 2 настраиваемых выхода
- Аппаратный интерфейс USB разъем для загрузки изображений, настроек и файлов данных. RS232, стандартный интерфейс Ethernet. Коммуникационные протоколы для ПК, ПЛК и упаковочных машин, включая полностью удаленный веб-сервер.



Другие характеристики

- Снабжение: термотрансферная лента доступна в различных марках и цветах.
- Максимальная длина ленты: 1100 м
- Минимальная ширина ленты: 20 мм комбинированная и челночная для SmartDate X65, 80 мм для SmartDate X65-128
- Максимальная ширина ленты: 55 мм комбинированная и челночная для SmartDate X65, 130 мм для SmartDate X65-128
- Масса: Принтер: 7,8 кг, Контроллер цвета: 4,5 кг
- Источник питания: 90 – 264 В с автоматическим переключением; частота 47/63 Гц; Мощность 150 Вт
- **Подача воздуха: Сухой 6 бар/90 фунтов на кв. дюйм (макс.), беспримесный
- Потребление воздуха: до 0,4 мл на печать при 2,5 бар
- Диапазон рабочих температур: от 0 до 40° C
- Влажность: от 10 до 90%, без конденсации

Дополнительные аксессуары

- Detect-Plus: обнаружение кода
- Промокодирование
- Поддержка веб-браузера и виртуальных сетевых вычислений
- Монтажный кронштейн
- Кодировщики
- Комплект защиты IP для установленного SmartDate X65

Программное обеспечение

- В комплекте поставляется CoLOS® Free 6.0 для создания простых сообщений

TECH-GROUP

Официальный представитель
в Узбекистане ООО "Tech Group"
Республика Узбекистан, г. Ташкент,
Мирабадский р-н, ул. Мехржон, 61
Тел. раб.: +(998-78) 888-77-78
e-mail: info@tech-group.uz
www.tech-group.uz



markem·imaje
a DOVER company

Для получения более подробной информации
посетите www.markem-imaje.com